

ตอบโจทย์การพิมพ์ฉลากแบบไร้รอยต่อ ใช้งานง่าย เหมาะสำหรับการบริการด้านอาหาร



เครื่องพิมพ์ฉลากที่คมชัด แม่นยำ กันน้ำ พิมพ์ได้รวดเร็ว และทำความสะอาดได้ง่าย

เครื่องพิมพ์ Liner-Free จากเอปสัน TM-L100 ออกแบบมาให้มีขนาดกะทัดรัดและมีสไตล์ ตอบโจทย์การใช้งานทางธุรกิจได้อย่างลงตัว เหมาะสำหรับร้านอาหารจานด่วน แผงด้านหน้าทำจากสแตนเลส

และเคลือบผิวด้วย Silicon ช่วยให้ทำความสะอาดได้ง่าย นอกจากนี้เครื่องพิมพ์สามารถกันน้ำ

ได้ที่ระดับ IP22* เหมาะอย่างยิ่งสำหรับสภาพแวดล้อมที่เปียกชื้น เครื่องพิมพ์เอปสัน TM-L100

ให้ความเร็วการพิมพ์สูงสุด 170 มิลลิเมตรต่อวินาที ใช้งานพิมพ์คมชัด แม่นยำ

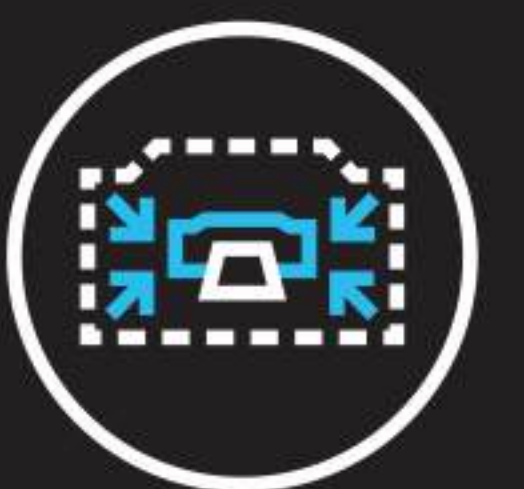
แม้พิมพ์ฉลากที่มีกาวเหนียวก็ตาม



พิมพ์ความเร็วสูง



กันน้ำ



กะทัดรัด



ระบบตัดอัตโนมัติ



คุ้มค่า



ความเร็วที่เหนือกว่า

ใช้งานพิมพ์คมชัด ด้วยความเร็วการพิมพ์สูงสุดถึง 170 มิลลิเมตรต่อวินาที ทั้งการพิมพ์ใบเสร็จและฉลากกระดาษขาว

รองรับฉลากได้หลากหลายรูปแบบ

รองรับความกว้างกระดาษที่แตกต่างกันได้ถึง 3 แบบ สามารถพิมพ์ฉลากที่มีกาวเหนียวได้อย่างมีคุณภาพและคมชัด

ทนทาน มีประสิทธิภาพสูง

ตัวเครื่องกันน้ำและพื้นผิวทำความสะอาดง่าย เหมาะสำหรับใช้งานในสภาพแวดล้อมที่เปียกชื้น เช่น ห้องครัวในร้านอาหาร

*ติดตั้งในแนวตั้ง ไม่รวมกระดาษ

กะทัดรัด ประหยัดพื้นที่ พร้อมฟังก์ชันการใช้งานหลากหลาย

เครื่องพิมพ์ฉลากแอปสแตนด์ TM-L100 ขนาดกะทัดรัด ประสิทธิภาพสูงเหมาะสำหรับร้านอาหารจานด่วน (QSRs) และงานบริการด้านอาหาร ตัวเครื่องเมทัลลิกกันน้ำและพิมพ์ได้รวดเร็ว ใช้งานพิมพ์คอมพิวเตอร์ ทั้งใบเสร็จรับเงิน และฉลากที่มีกาว ด้วยขนาดกะทัดรัด ทำให้คุณสามารถติดตั้งได้พร้อมกันหลายเครื่อง เพื่อรองรับคำสั่งซื้อจำนวนมากได้อย่างมีประสิทธิภาพ



รองรับฉลาก ได้หลากหลายรูปแบบ

แม้จะสั่งพิมพ์บนฉลากที่มีกาวเหนียวพิเศษ ที่นำมาใช้แทนแถบ หรือใช้เป็นฉลากปิดผนึก สำหรับธุรกิจก็ทำได้เช่นกัน ช่วยคุณประหยัดค่าใช้จ่ายและลดขั้นตอนการทำงาน



เลือกความกว้างของกระดาษได้

เอนกประสงค์มากขึ้น เพราะรองรับความกว้างกระดาษที่แตกต่างกันได้ถึง 3 แบบ คือ 40, 58 และ 80 มิลลิเมตร* และรองรับม้วนกระดาษเส้นผ่าศูนย์กลางสูงถึง 102 มิลลิเมตร ตัวปรับระยะความกว้างกระดาษช่วยให้คุณสามารถสลับระหว่างความกว้างของกระดาษได้รวดเร็วและง่ายดาย

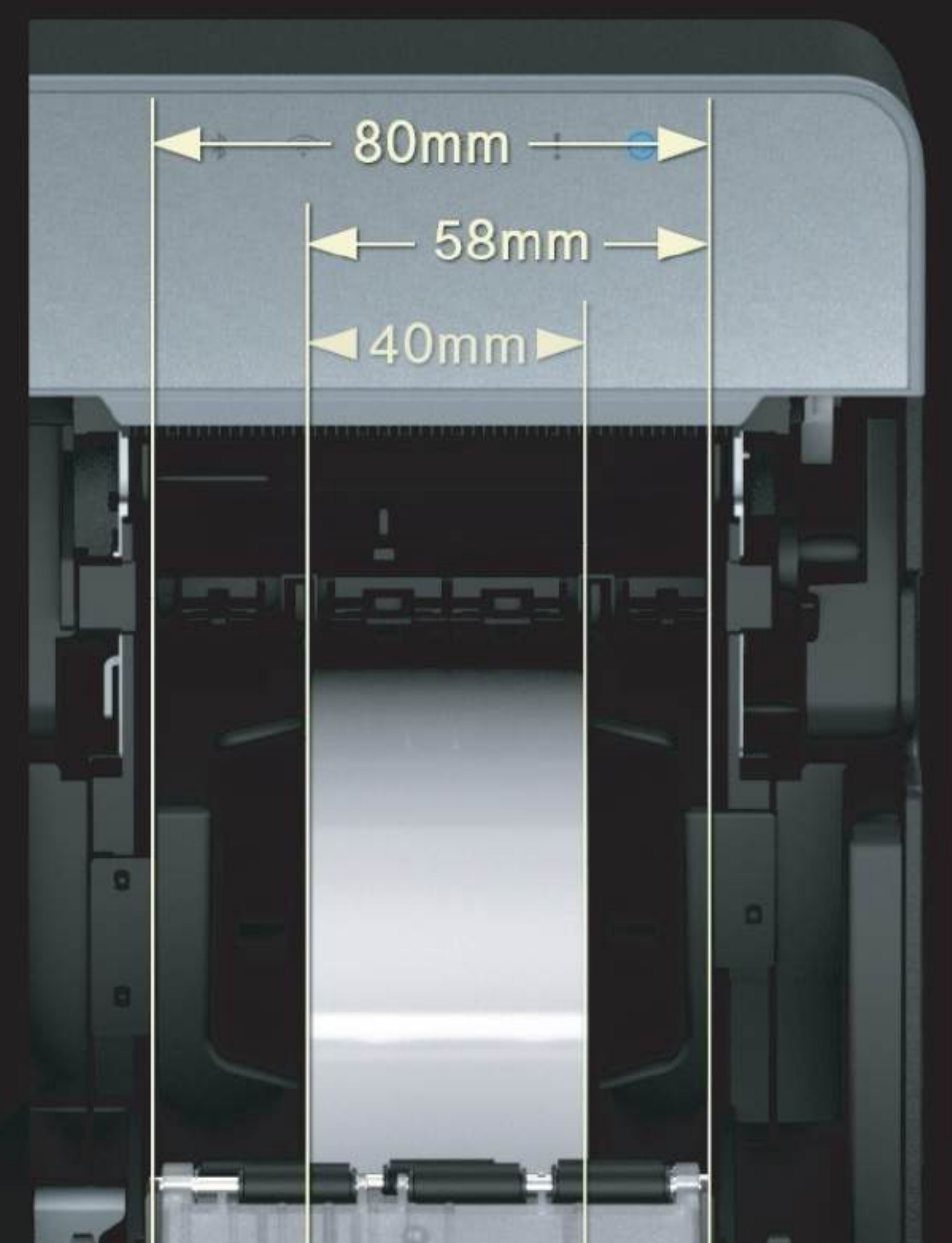
*ปรับความกว้าง 80 มิลลิเมตรได้โดยอัตโนมัติ ส่วนความกว้าง 40 หรือ 58 มิลลิเมตร สามารถปรับได้ด้วยซอฟต์แวร์หน่วยความจำและตัวปรับระยะ

ฉลาก Liner-Free ที่รับรองโดยแอปสแตนด์

รองรับการใช้ฉลาก Liner-Free ได้หลากหลายแบบ เช่น ฉลาก Liner-Free ของ Ricoh ช่วยเพิ่มความคุ้มค่าให้กับธุรกิจคุณ

ข้อมูลจำเพาะฉลาก Liner-Free ของ Ricoh:

ประเภท	ขนาด	ม้วน/CTN	ความยาว (เมตร)	ความกว้าง (มิลลิเมตร)
130PLL-RRE (ฉลากมาตรฐาน)	40 มม.	32	60	40
	58 มม.	20	60	58
	80 มม.	16	60	80
130PLL-LST (ฉลากทาว)	40 มม.	32	60	40
	58 มม.	20	60	58
	80 มม.	16	60	80





ให้งานพิมพ์ที่รวดเร็ว แม่นยำและไวใจได้

ประสิทธิภาพเหนือระดับ

เครื่องพิมพ์ดลาคอปสัน TM-L100 มาพร้อมนวัตกรรมกลไกการพิมพ์ใหม่ ให้ความเร็วการพิมพ์สูงสุด 170 มิลลิเมตรต่อวินาที ทั้งการพิมพ์ใบเสร็จรับเงิน และฉลากที่มีภาพในตัว โดยไม่ลดคุณภาพงานพิมพ์

TM-L90 LFC
(ฉลากทาวน้อย*)

90mm/s**

ความเร็วเพิ่มขึ้นโดยประมาณเป็น 2 เท่า

TM-L100
(ฉลากทาวเหนียว*)

170mm/s**

ฉลาก Liner-Free

อายุการใช้งานหัวพิมพ์:

ตัด 1 ล้านครั้ง

กลไกเครื่องพิมพ์:

10 ล้านบรรทัด

ใบเสร็จแบบใช้ความร้อน

อายุการใช้งานหัวพิมพ์:

ตัด 2 ล้านครั้ง

กลไกเครื่องพิมพ์:

20 ล้านบรรทัด

VS

*ความเหนียวของกระดาษทาวขึ้นอยู่กับคุณภาพของทาว **ความเร็วในการพิมพ์คือความเร็วสูงสุด สภาพแวดล้อมการพิมพ์: งานพิมพ์ - 40% หรือน้อยกว่า ความหนาแน่นการพิมพ์ - 115% อุณหภูมิ - 20°C



คุณสมบัติต่างๆ ที่ใช้งานง่าย

เซนเซอร์ประสิทธิภาพสูง

ด้วยเซนเซอร์ที่ใช้งานง่าย เครื่องพิมพ์ จะหยุดพิมพ์ชั่วคราวจนกว่าฉลากที่พิมพ์ จะถูกดึงออกไป เพื่อลดข้อผิดพลาด ของผู้ใช้งานในขณะทำงานเร่งด่วน



180° หมุนได้ 180 องศา

เครื่องพิมพ์หมุนได้ 180 องศา ช่วยให้พนักงาน ในครัวสามารถตรวจสอบคำสั่งซื้อได้อย่างรวดเร็ว โดยไม่ต้องดักใบสั่งซื้อออกมา



แผงไฟ LED

ตรวจสอบสถานะเครื่องพิมพ์ได้รวดเร็วและง่ายดาย ด้วยแผงไฟ LED ช่วยให้งานได้ต่อเนื่องยาวนาน



พิมพ์ได้หลากหลายภาษา

เหมาะสำหรับธุรกิจร้านอาหารและเครื่องดื่ม ระดับสากล เครื่องพิมพ์ดลาคอปสัน TM-L100 รองรับได้หลากหลายภาษา เช่น จีน ญี่ปุ่น และเกาหลี รวมถึงฟอนต์ UTF-8*



*รองรับ Unicode สำหรับภาษาที่ระบุไว้ในข้อมูลจำเพาะเท่านั้น

ข้อมูลจำเพาะ

รุ่น	TM-L100	
เทคโนโลยีการพิมพ์	การพิมพ์แบบระบบความร้อน	
รูปแบบการพิมพ์	การพิมพ์แบบระบบความร้อน	
ฟอนต์พิมพ์	ฟอนต์ ANK: 12 x 24 (ค่าเริ่มต้น)/9 x 17; Kanji Font: 24 x 24/20 x 24;	
ชุดตัวอักษร	ตัวอักษรและตัวเลข 95 ตัว, อักษรลาก 18 ชุด, 128 x 43 กราฟิก	
บาร์โค้ดมาตรฐาน	Bar code: UPC-A, UPC-E, JAN8/EAN 8, JAN13/EAN13, Code39, Code93, Code128, Code 128 auto, ITF, CODABAR (NW-7), GS1-128, GS1 DataBar 2D Symbol: PDF417, QR code, Maxi Code, Data Matrix, Aztec, Two-dimensional GS1 DataBar, Composite Symbology	
ภาษาที่รองรับ	ANK + Arabic*1 + จีนอักษรย่อ + จีนตัวย่อ + เกาหลี + ญี่ปุ่น (รองรับ Unicode*2)	
พอร์ตเชื่อมต่อ	Serial Model	
Serial Model	Serial, Ethernet, USB B x 1	
บัฟเฟอร์รับข้อมูล	4 KB	
ความเร็วการพิมพ์	Thermal Receipt 170 มิลลิเมตรต่อวินาที	Liner-Free Label 170 มิลลิเมตรต่อวินาที
จุดต่อบรรทัด	552 จุด (80 มิลลิเมตร), 420 จุด (58 มิลลิเมตร), 280 จุด (40 มิลลิเมตร)	
จุดต่อนิ้ว	203 x 203 dpi	
กระดาษ	ขนาด (มิลลิเมตร) กระดาษม้วน: 79.5 +/- 0.5 (กว้าง) x เส้นผ่าศูนย์กลาง 103 มิลลิเมตร 57.5 +/- 0.5 (กว้าง) x เส้นผ่าศูนย์กลาง 103 มิลลิเมตร 39.5 +/- 0.5 (กว้าง) x เส้นผ่าศูนย์กลาง 103 มิลลิเมตร	
พลังงาน	แรงดันไฟฟ้าขณะทำงาน DC 24V +/- 7% การสิ้นเปลืองพลังงาน Serial Model ขณะทำงาน: 43.2W / สแตนด์บาย: 2.4W อุณหภูมิการทำงาน 5 - 45°C (41 - 113°F) ความชื้น 10 - 90% RH แหล่งจ่ายไฟ AC Adapter (รุ่น: PS-190)	
ช่วงเวลากำหนดใช้งาน	Thermal Paper อายุการใช้งานเครื่องพิมพ์ 20 ล้านบรรทัด อายุการใช้งานเครื่องตัดอัตโนมัติ ตัดกระดาษ 2 ล้านครั้ง MTBF 360,000 ชั่วโมง MCBF 70 ล้านบรรทัด	Liner-Free Label 10 ล้านบรรทัด ตัดกระดาษ 1 ล้านครั้ง 360,000 ชั่วโมง 35 ล้านบรรทัด
สี	Epson Black (EBCK)	
ขนาด	จัดวางแนวนอน (กว้าง x ลึก x สูง) 140 x 207 x 148.5 มิลลิเมตร	จัดวางแนวตั้ง (กว้าง x ลึก x สูง) 140 x 148.5 x 207 มิลลิเมตร
น้ำหนัก	ประมาณ 1.9 กิโลกรัม	
ข้อมูลทั่วไป	ไฟนอกสถานะ: LED ไฟ LED สีน้ำเงิน - เปิด, พอร์ตเชื่อมต่อ (Ethernet) ไฟ LED สีส้ม - เกิดข้อผิดพลาดและ/หรือกระดาษหมด เซนเซอร์ กระดาษหมด, เปิดฝาครอบ ฟังก์ชันในตัว การแจ้งเตือนสถานะ, พิมพ์จากเซิร์ฟเวอร์โดยตรง*3 ไดรเวอร์เครื่องพิมพ์ Windows Driver (APD), OPOS, OPOS.NET, JavaPOS (Windows, Linux), TM Virtual Port Driver, ePOS SDK (iOS, Android, Javascript), TM-Print Assistant (Android, iOS) เครื่องมือ Utility TM-L100 Utility (Windows), Deployment Tool, Monitoring Tool, Epson TMUSB Identifier Utility, Firmware Updater	
อุปกรณ์ภายในกล่อง	สายไฟ และ AC Adapter (PS-190), คู่มือกระดาษ 58 มม., คู่มือกระดาษ 40 มม., คู่มือการติดตั้ง, คู่มือการใช้งาน, ยางรอง, เทปยึด, คลิปล๊อคสายไฟ	

*1 กรณีสถานการณ์การพิมพ์ Arabic ดำเนินการโดย Driver/SDK เฉพาะเครื่องพิมพ์ที่มีหน่วยรับข้อมูล และ FW ไม่จัดเตรียมค่าตัว

*2 รองรับ Unicode เฉพาะภาษาที่ระบุไว้เท่านั้น

*3 ข้อจำกัด (งานพิมพ์ถูกยกเลิกถ้าหากกระดาษหมด)

ขนาดและน้ำหนัก

น้ำหนัก: ประมาณ 1.9 กิโลกรัม

จัดวางแนวตั้ง



จัดวางแนวนอน



อุปกรณ์เสริม

Buzzer ภายนอก	OT-BZ20
ชุดติดตั้งแนวนอน	OT-WH30

คำอธิบาย

dpi จุดต่อ 25.4 มม. (จุดต่อนิ้ว)

© 2023 Epson Singapore Pte Ltd สงวนลิขสิทธิ์ ห้ามทำซ้ำ ในบางส่วนหรือทั้งหมด โดยไม่ได้รับความยินยอมเป็นลายลักษณ์อักษรจาก Epson

EPSON เป็นเครื่องหมายการค้าจดทะเบียนของ Seiko Epson Corporation. ชื่อสินค้าและชื่อบริษัทอื่นๆ ที่ปรากฏในที่นี้ ใช้เพื่อวัตถุประสงค์ในการเรียกขานเท่านั้น และเป็นเครื่องหมายการค้าหรือเครื่องหมายการค้าจดทะเบียนของเจ้าของผลิตภัณฑ์นั้นๆ เอปสัน ไม่มีสิทธิ์ใดๆ ในเครื่องหมายเหล่านั้น ตัวอย่างภาพแทน/ภาพพิมพ์ ในเอกสารนี้การออกแบบและรายละเอียดของผลิตภัณฑ์ เป็นภาพจำลอง ข้อมูลจำเพาะอาจมีการเปลี่ยนแปลงโดยไม่ต้องแจ้งให้ทราบ และอาจแตกต่างกันระหว่างประเทศ กรุณาตรวจสอบกับสำนักงาน Epson ที่ตั้งขึ้นเพื่อรับข้อมูลเพิ่มเติม

Apple, iPad และ iPhone เป็นเครื่องหมายการค้าของ Apple Inc. ที่จดทะเบียนในสหรัฐอเมริกาและประเทศอื่นๆ App Store เป็นเครื่องหมายการค้าของ Apple Inc.

Android เป็นเครื่องหมายการค้าของ Google Inc.

ตราประทับของตัวแทนจำหน่าย

มกราคม 2566

บริษัท เอปสัน (ประเทศไทย) จำกัด

ชั้น 22 อาคารบีทีแควอเตอร์
เลขที่ 1152 ถนนพระราม 4 แขวงคลองเตย เขตคลองเตย กรุงเทพฯ 10110

Contact Us

support@eth.epson.co.th
Epson Thailand
02-460-9699

Follow Us

EpsonThailand

More Details

Website Product Today Virtual Solution Center